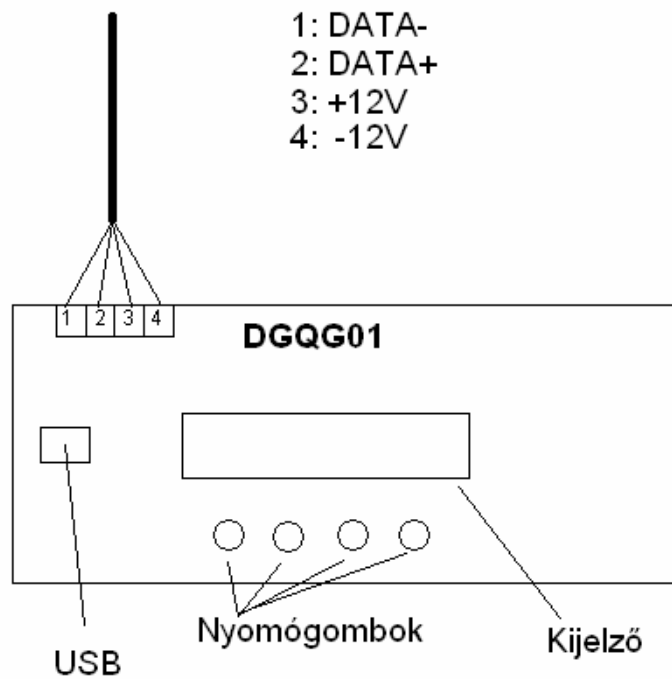
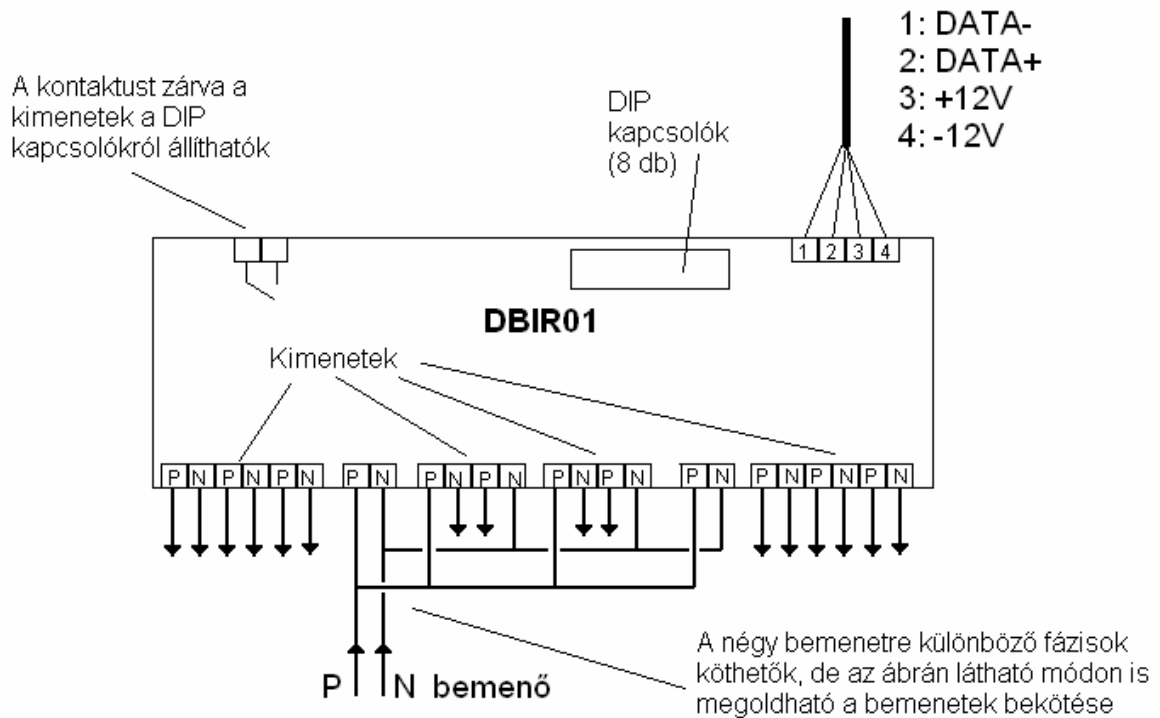


A Domintell modulok bekötési sémái

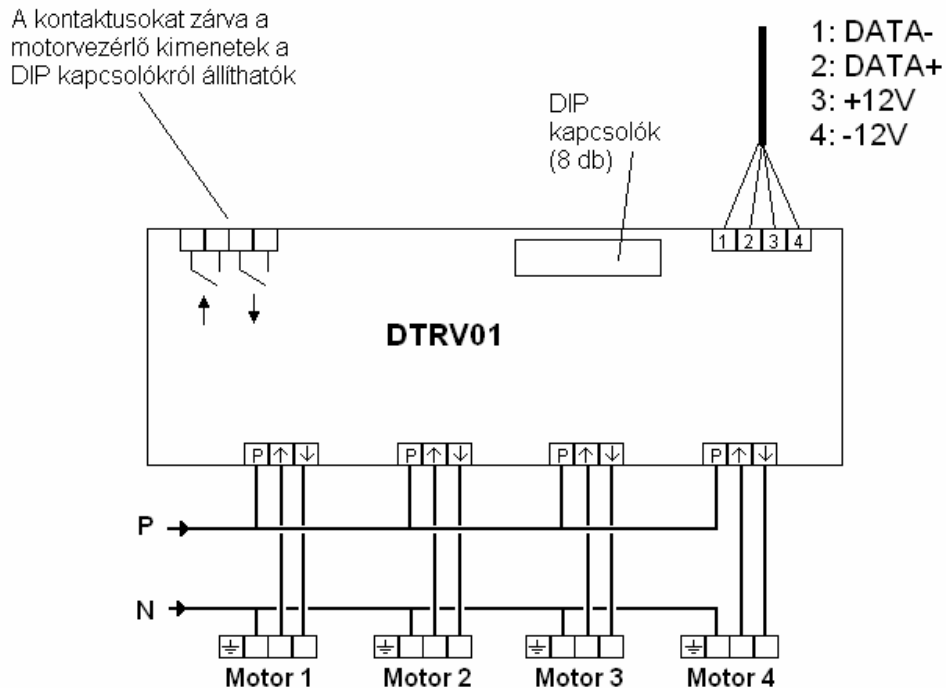
Master modul (DGQG01):



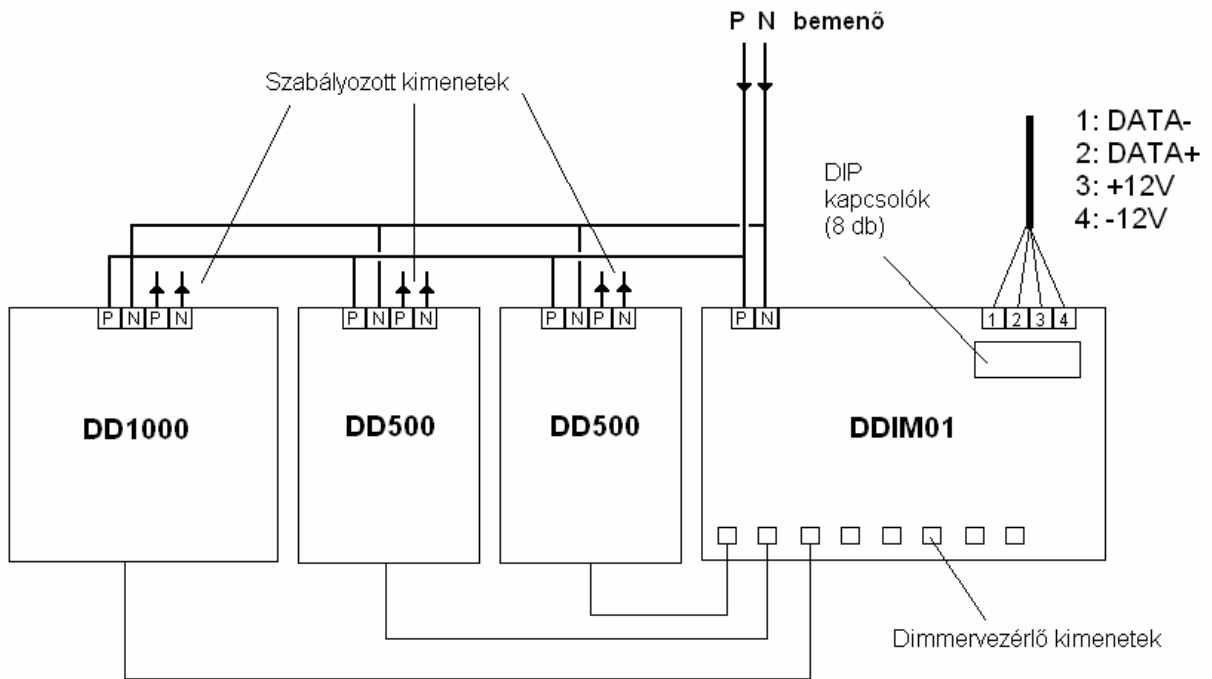
Kapcsolómodul (DBIR01):



Redőnymodul (DTRV01):



Fényerő-szabályozó modul (DDIM01):



Fontos tudnivaló! A DDIM01 modulra és az általa vezérelt dimmerekre ugyanazt a fázist kell bekötni, ahogy az ábrán is látható!

Kontaktusillesztő modul (DISM08):

